

Překlad původního návodu



NÁVOD K OBSLUZE

Kloubová hřídel 100 cm (T-profil)

Typ: G72301, Model: 25A



Vyrobeno pro
F. H. GEKO
Kietlin, ul. Spacerowa 3
97-500 Radomsko, Polsko

www.geko.pl

**Před prvním použitím prosíme o důkladné seznámení se s tímto návodem k obsluze.
Seznámení se se všemi pokyny, nezbytnými k bezpečnému používání a obsluze a porozumění
všech rizik, které mohou vzniknout během provozu zařízení, patří do povinnosti jeho uživatele.**



UPOZORNĚNÍ!!!

První spuštění tohoto zařízení je ve smyslu tohoto návodu právním krokem, ve kterém uživatel svobodně a bez nátlaku potvrzuje, že si tento návod pečlivě přečetl, pochopil jeho význam a seznámil se se všemi důsledky.

Velmi děkujeme za důvěru, kterou nám a našim produktům vkládáte. Před zahájením práce s hřídeli si pečlivě přečtěte tento návod k obsluze a údržbě. Návod obsahuje důležité pokyny, nezbytné pro zajištění bezpečné práce bez poruch.

Použití:

Převodové hřídele jsou navrženy a určeny k použití pouze v zemědělství. Slouží k přenosu točivého momentu z vývodové hřídele traktoru na vývodovou hřídel stroje.

Jednotlivé typy hřídelí se používají pro pohony konkrétních typů strojů.

U nesených nebo polonesených zařízení může být nutné demontovat závěs a v případě tažených strojů - zajistit spodní táhla ve správné poloze, aby nedošlo k poškození hnací hřídele.

Přenos točivého momentu z traktoru na stroj musí být pro uživatele bezpečný. Používejte hřídel pouze s kompletním a nepoškozeným krytem, a na traktoru musí být nainstalovány další kryty. Pevný kryt ve stroji musí být zvolen tak, aby překrytí krytu kloubové hřídele s krytem kloubové teleskopické hřídele stroje nebylo menší než 50 mm, když je hřídel nastavena v přímce. Je zakázáno používat hřídel v krytu bez omezovače otáčení.

V případě, že hřídel není připojena k traktoru, měly by být použity jiné prvky přidržující hřídel než omezovač otáčení. Přidržovací prvky musí chránit hřídel proti teleskopickému pohybu a nesmí způsobit poškození krytu.

Výběr hřídele

Hřídel by měla být zvolena tak, aby bylo dosaženo co největšího pokrytí teleskopické části v každé pracovní poloze. Kloubovou teleskopickou hřídel nelze prodloužit o více, než dovoluje řetěz omezující teleskopický pohyb.

Přípustný rozsah používání hřídele

Přípustný trvalý pracovní úhel hřídele - 25°.

Přípustný dočasný pracovní úhel - 45°.

Upozornění! Při provozu hřídele je třeba dosáhnout stejných úhlů lomu!

Připojení hřídele k traktoru

Před připojením hřídele je třeba očistit vývodovou hřídel traktoru a vývodovou hřídel stroje.

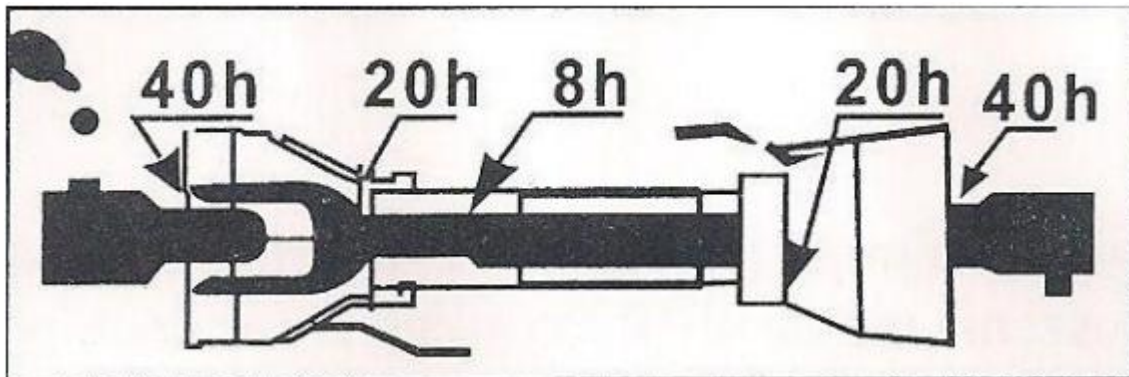
Poté zatlačte upínací čep až na doraz a současně nasuňte hřídel na vývodovou hřídel traktoru a vývodovou hřídel stroje, dokud se čep automaticky nevrátí do původní polohy.

Před zahájením práce zkontrolujte správnost montáže hřídele na vývodovou hřídel traktoru a vývodovou hřídel stroje pokusem o demontáž hřídele.

Mazání a údržba

Před zahájením práce je třeba hřídel namazat kvalitním tuhým mazivem, a během používání podle schématu mazání.

Před delší přestávkou v práci je třeba hřídel očistit a znovu namazat, přičemž nezapomeňte namazat otvory ve spojovacích vidlicích a čepy západek.



Hřídel skladujte na suchém místě, které není vystaveno působení atmosférických vlivů.

Bezpečnostní pravidla

Odkryté otáčející se části hřídele musí mít další ochranné prvky.

- Použití hřídele bez namontovaného krytu nebo s poškozeným krytem a bez omezovače otáčení je zakázáno.
- Je zakázáno pokládat nebo zavěšovat předměty a věci na hřídel namontovanou na traktor a stroji.
- Před zahájením mazání nebo odstraňování případných závad hřídele nebo stroje je třeba bezpodmínečně odpojit hřídel od vývodové hřídele traktoru a vývodové hřídele stroje.
- Při připojování kloubové hřídele k traktoru a stroji musí být vypnutý motor traktoru a pohon vývodové hřídele traktoru.
- Je zakázáno zdržovat se v pracovní oblasti kloubové hřídele. Přiblížování se k otáčecím se částem hřídele může způsobit ztrátu zdraví nebo života.
- Při práci s hřídeli nepoužívejte oděv s volně visícími prvky, jako jsou: pásky, šály atd.
- Výstražné nálepky musí být čitelné po celou dobu životnosti hřídele.

Symboly a jejich popis

- 1) Upozornění! Než začnete pracovat, přečtěte si návod k obsluze kloubové hřídele.
- 2) Nebezpečí vtáhnutí celého těla do převodového systému pohonu.
- 3) Práce bez krytů nebo s poškozenými kryty je zakázána.
- 4) Provádění činností v pracovní oblasti hřídele může mít za následek smrt nebo zdravotní postižení.



Označení symbolem „přeškrtnuté nádoby na odpad“ informuje o zákazu vyhazovat použité elektrické a elektronické zařízení společně s ostatními odpady, použité zařízení je třeba sbírat selektivně. Uživatel je povinen odevzdat použité zařízení na sběrné místo za účelem zajištění jeho recyklace a opětovného využití, protože nekontrolované uvolňování nebezpečných součástí obsažených v elektrických a elektronických zařízeních do životního prostředí se může stát zdrojem ohrožení zdraví lidí a zvířat a může způsobit dlouhodobé negativní změny v přírodním prostředí.





Poslední dvě číslice roku uplatnění označení CE - 19

ES PROHLÁŠENÍ O SHODĚ

F. H. GEKO Kietlin, ul. Spacerowa 3, 97-500 Radomsko, Polsko
s plnou odpovědností prohlašuje, že:

Kloubová hřídel 100 cm (T-profil) Typ: G72301, Model: 25A

splňuje požadavky Evropského parlamentu a Rady:

2006/42/ES ze dne 17. května 2006 o strojních zařízeních,
a norem EN ISO 12100:2010

je identický s exemplářem, který je předmětem certifikátu hodnocení
typu ES č. OP190801.YDMQO094 ze dne 1. 8. 2019
vydaného společností ENTE CERTIFICAZIONE MACCHINE SRL

Via Ca Bella, 243/A - loc. Castello di Serravalle
40053 Valsamoggia (BO), Itálie

<http://www.entecerma.it> E-mail: ecm@entecerma.it

Tel: +39 051 6705141, Fax: +39 051 6705156

Identifikační číslo oznámeného subjektu: 1282

Toto ES prohlášení o shodě nebude platné, pokud bude výrobek změněn
nebo přestavěn bez souhlasu výrobce.

Za přípravu a uchování technické dokumentace odpovídá:

Grzegorz Kowalczyk, Kietlin, ul. Spacerowa 3, 97-500 Radomsko, Polsko.

Kietlin, 4. 11. 2019

Místo a datum vystavení

Mgr. Grzegorz Kowalczyk

Příjmení, jméno a funkce oprávněné osoby



Záruční list

1. Název zařízení a číslo výrobku
2. Datum nákupu
3. Přesný popis hlášené závady, chyby.

V případě nedostatečného místa, prosím, pokračujte na zadní straně tohoto Listu s nahlášením.

4. Název a adresa distribučního místa, ve kterém byl výrobek zakoupen.
5. Razítko prodávajícího
- Datum a podpis.
6. Osobní kontaktní údaje, telefonní číslo.

Záruční podmínky

V souladu se zákonem č. 136/2002 Sb. se na Vámi zakoupený výrobek poskytuje záruka na dobu 24 měsíců od data prodeje. V případě nákupu zboží používané pro obchodní nebo podnikatelskou činnost je záruční doba 12 měsíců. Záruka je poskytována pouze v případě, že jsou výrobky používány v souladu s návodem k obsluze a způsobu použití.

Ze záruky jsou vyjmuty všechny díly podléhající přirozenému opotřebení, přetížením, použitím výrobku k jiným účelům, než ke kterým je určen a na závady vzniklé při dopravě nebo nesprávným (neodborným) zacházením. Za nesprávné zacházení považujeme příklad, kdy nebyl brán zřetel na návod k obsluze a obecně závazné předpisy pro práci s výrobkem. Obdobně se hodnotí i pokus o neodbornou opravu nad rámec doporučené údržby.

Záruka se vztahuje výlučně na závady způsobené vadou materiálu, výrobní montáže nebo technologií zpracování.

Nárok na uplatnění záruky zaniká:

- 1) výrobek nebyl používán v souladu s návodem k obsluze
- 2) byl proveden jakýkoliv zásah do konstrukce stroje bez předchozího písemného souhlasu firmou KAXL s.r.o.
- 3) výrobek byl používán v jiných podmínkách nebo k jiným účelům, než ke kterým je určen
- 4) byla některá část výrobku nahrazena neoriginální součástí
- 5) k poškození výrobku nebo k nadměrnému opotřebení došlo vinou nedostatečné údržby
- 6) škody vzniklé působením vnějších mechanických, teplotních či chemických vlivů
- 7) vady byly způsobeny nevhodným skladováním, či manipulací s výrobkem
- 8) výrobek byl používán (pro daný typ výrobku) v agresivním prostředí např. prašném, vlhkém
- 9) výrobek byl použit nad rámec přípustného zatížení

Záruka se nevztahuje na položky, u kterých lze očekávat opotřebení v důsledku jejich normální funkce (např. opotřebení uhlíků, zapalovací svíčka atd.)

Pro provoz výrobků používejte pouze doporučené příslušenství a originální náhradní díly.

Nároky uplatňujte ihned po zjištění závady u prodejce, který Vám výrobek prodal, a informujte se o možnostech opravy v pověřené opravně. Nebude-li se na Vámi uplatňovanou závadu vztahovat záruka, budou Vám fakturovány práce a náklady spojené s kontrolou a montáží a demontáží součástí.

Při uplatňování nároků předložte řádně vyplněný záruční list nebo jiný doklad o koupi opatřený datem prodeje. Do opravy předávejte výrobek v čistém stavu, řádně vyčištěný, zbaven prachu či špíny. Spolu s výrobkem zašlete i jeho originální příslušenství k určení přesné diagnostiky závady.

Při zaslání dopravní službou vylijte z výrobku nespotřebované palivo a olej. Výrobek řádně zabalte, nejlépe do původního obalu tak, aby nedošlo k jeho poškození. Škody, způsobené nedostatečným zabaláním zásilky, nelze uznat jako záruční vady!

Do motorů používejte jen paliva a oleje odpovídající klasifikace, popř. paliva a oleje doporučené značkovým prodejcem. Vzniklé škody, způsobené používáním nevhodného paliva a nevhodných olejů, Vám nebudou v záruce uznány.

.....
Datum přijetí do servisu

.....
čitelný podpis reklamujícího
Seznámil jsem se a přijímám záruční podmínky